

MagnaClean™

Atom

Installation and Servicing



ADEY

Prezentarea produsului



Filtrul antimagnetită Magna Clean Atom are un design super compact, fiind soluția ideală în cazul instalațiilor unde centrala este amplasată în spații înguste și greu accesibile. **IMPORTANT** – Respectați întotdeauna standardele electrice și de siguranță atunci când instalați un filtru.



The *MagnaClean Atom™* is ADEY'S super compact, space saving filter. This makes it ideal for installations where space surrounding the boiler is tight, or where homeowners are looking for a discreet solution. **IMPORTANT** – Always follow the electrical & safety standards when installing a filter.



Présentation du produit – Avec sa conception compacte, le filtre *MagnaClean Atom™* permet d'économiser de la place. Cela le rend idéal pour les espaces restreints mais également pour les propriétaires qui recherchent une solution discrète. **IMPORTANT** – L'installation d'un filtre doit toujours suivre les normes de sécurité et d'électricité en vigueur.




Produktüberblick – *MagnaClean Atom™* ist ein extrem kompakter und leistungsstarker Abscheider von ADEY. Er kommt insbesondere bei beengten Platzverhältnissen optimal zum Einsatz. Sein unauffälliges und kompaktes Design wirkt sehr diskret. Der Filter bietet sich deshalb perfekt für optisch anspruchsvolle und beengte Objektlösungen an. **ACHTUNG** – Bitte beachten Sie bei der Installation die allgemeinen elektronischen Sicherheitshinweise.





Produktoversikt – *MagnaClean Atom™* er ADEYs mest kompakte magnetfilter. Den plassbesparende konstruksjonen gjør den ideell for installasjoner, hvor det er trangt om plassen, eller hvor huseiere er på utkikk etter en diskret løsning. **VIKTIG** – Følg alltid el- og sikkerhetsstandarder når du installerer et filter.




Termék áttekintése – Az ADEY *MagnaClean Atom™* egy rendkívül kompakt, helytakarékos szűrő. Kialakításának köszönhetően ideális az olyan alkalmazásokhoz, ahol a kazán körül nagyon kevés hely áll rendelkezésre, vagy a tulajdonos egy feltűnésmentes megoldást keres. **FONTOS** – A szűrő felszerelésekor mindig tartsa be a villamossági és biztonsági előírásokat.


 **Opis produktu** – *MagnaClean Atom™* to niezwykle kompaktowy, zajmujący bardzo niewiele miejsca filtr firmy ADEY. Ta cecha sprawia, że idealnie nadaje się do instalacji z małą ilością miejsca wokół kotła, a także w przypadku właścicieli domów, którzy szukają dyskretnego rozwiązania. **WAŻNE** – Podczas montażu filtra należy zawsze przestrzegać norm elektrycznych oraz norm bezpieczeństwa.


 **Panoramica del prodotto** – *MagnaClean Atom™* è il filtro magnetico salvaspazio di alta qualità di ADEY. Il design super compatto lo rende ideale per installazioni in cui lo spazio intorno alla caldaia è ristretto o quando i proprietari cercano una soluzione discreta. **IMPORTANTE** – Rispettare sempre gli standard elettrici e di sicurezza quando si installa un filtro.


 **Aspectos generales del producto** - *MagnaClean Atom™* es el filtro magnético definitivo de ADEY para ahorrar espacio. Su diseño supercompacto lo hace idóneo para instalaciones donde el espacio que rodea a la caldera es muy reducido, o cuando los propietarios buscan una solución discreta. **IMPORTANTE** - Respete siempre las normas eléctricas y de seguridad al instalar cualquier filtro.


Instalare


 Filtrul antimagnetita Magna Clean Atom poate fi instalat cu ușurință oriunde pe circuitul principal. Se recomandă ca filtrul să fie montat după ultimul calorifer și înainte de centrala termică pentru a atinge cel mai bun nivel de protecție pentru aceasta. Ar trebui permis accesul adecvat pentru service. După finalizarea unei proceduri de spălare cu ajutorul sistemului Magna Cleanse, asigurați-vă întotdeauna că filtrul este montat corespunzător pe returul centralei.


 *MagnaClean Atom™* can be installed anywhere in the main circuit. It is recommended that the filter is fitted after the last radiator and before the boiler to achieve the best level of protection for the boiler. Adequate access should be allowed for servicing. When completing a system flush using *MagnaCleanse®* always ensure this is fitted and carried out on the return.


 **Mode d'installation** – le filtre *MagnaClean Atom™* peut-être installé sur le circuit de chauffage . Afin de garantir une protection efficace et continue de la chaudière , il est recommandé de monter le filtre entre le dernier radiateur et la chaudière. Le lieu doit être facile d'accès pour l'entretien. Lorsque vous effectuez un débouage à l'aide de la valise *MagnaCleanse®*, assurez-vous que celle-ci est montée sur le retour du chauffage.

 **Installation** – *MagnaClean Atom™* kann an jeder beliebigen Stelle im Heizkreis installiert werden. Für einen optimalen Schutz des Heizkessels empfehlen wir, den Filter zwischen dem letzten Heizkörper und dem Kessel zu installieren. Ein freier Zugang für die Wartung und den Service am Filter sollte berücksichtigt werden. Sollte das System mit *MagnaCleanse®* gespült werden, muss vorab immer das Rücklaufventil geschlossen werden.


 **Installasjonsoversikt** – *MagnaClean Atom™* kan installeres hvor som helst i i vannets kretsløp. Det anbefales der imot at filteret monteres rett før varmekilden, for å oppnå best mulig beskyttelse av veksler, pumper etc. Husk at det skal være tilstrekkelig plass for service. Når du fullfører en gjennomspyling med MC rensesveske, må du alltid sørge for at dette er montert og utført på retur.

 **Beszereles áttekintése** – A *MagnaClean Atom™* ca fő keringési kör bármely pontjára beszerelhető. A szűrőt ajánlott az utolsó radiátor után és a kazán elé beszerelni, mivel a így biztosítja a legmagasabb szintű védelmet a kazán számára. Megfelelő hozzáférést kell biztosítani a szervizeléshez. Ha a rendszer *MagnaCleanse®* termékkel mossa át, ügyeljen rá, hogy ezt a műveletet mindig a visszatérő ágon végezze el.

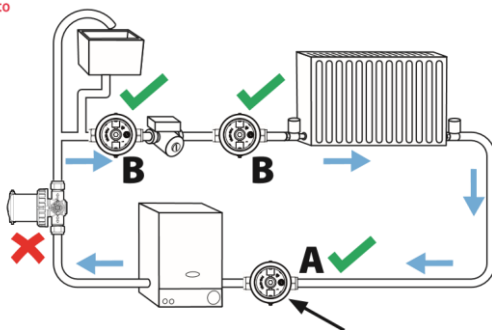
 **Opis montażu** – filtr *MagnaClean Atom™* można zamontować w dowolnym punkcie układu grzewczego. Aby zapewnić najwyższy poziom ochrony kotła, zaleca się montowanie filtra na rurociągu wody powrotnej, za ostatnim grzejnikiem. Należy zachować odpowiedni dostęp na potrzeby serwisowania. W przypadku płukania instalacji przy pomocy urządzenia *MagnaCleanse®* po zakończeniu procesu należy upewnić się, że filtr został ponownie zamontowany.

 **Panoramica dell'installazione** – *MagnaClean Atom™* può essere installato ovunque nel circuito principale. Si consiglia di inserire il filtro dopo l'ultimo calorifero prima della caldaia, per ottenere il miglior livello di protezione della caldaia stessa.

Deve essere consentito un accesso adeguato per la manutenzione. Al completamento di un lavaggio del sistema utilizzando *MagnaCleanse*®, assicurarsi sempre che questo sia inserito ed eseguito sul ritorno.

 **Aspectos generales de la instalación** - *MagnaClean Atom*™ puede instalarse en cualquier punto del circuito principal. Con el fin de conseguir el mejor nivel de protección para la caldera, se recomienda colocarlo después del último radiador y antes de aquella. Deberá dejarse el espacio de acceso suficiente para las tareas de mantenimiento. Cuando complete un purgado del sistema con *MagnaCleanse*®, asegúrese siempre de instalar el dispositivo y realizar dicho purgado en la línea de retorno.

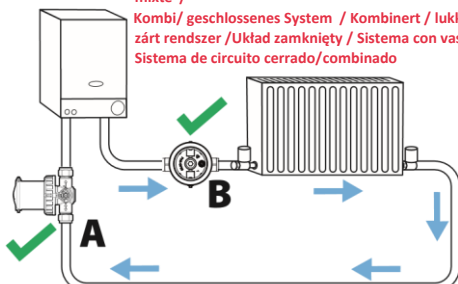
Circuit deschis/ Open vented system / Circuit ouvert / Offenes System / Āpent ventilert anlegg / Nyitott rendszer / Układ otwarty / Sistema con vaso di espansione aperto / Sistema de circuito abierto



Partea inferioară a filtrului/ Bottom of canister / Bas du filtre / Boden des Filterbehälters / Bunnan av filterboks / Tartály alja / Dno filtra / Fondo del serbatoio / Base de la cápsula

Circuit închis sau mixt/ Combi/sealed system / Circuit fermé/chaudière mixte /

Kombi/ geschlossenes System / Kombinert / lukket anlegg / Kombinált / zárt rendszer / Układ zamknięty / Sistema con vaso di espansione chiuso/ Sistema de circuito cerrado/combinado



Notă – În ambele diagrame, poziția A reprezintă modalitatea recomandată, iar B alternativă de instalare.

Note - In both diagrams opposite, position A is best practice, while B is also acceptable.

Note - Dans les schémas ci-dessus, la position A est la position optimale Meilleure Pratique, la B est également acceptable

Hinweis - In den beiden Abbildungen stellt Position A die beste Lösung dar, wobei auch Position B möglich ist.

Merk - i begge diagrammene midt imot er A beste fremgangsmåte, mens B også er tilgjengelig.

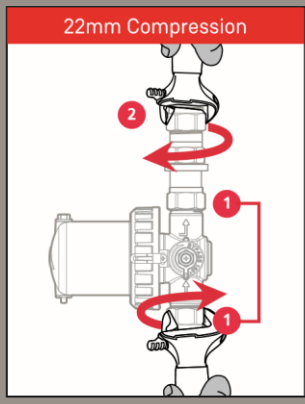
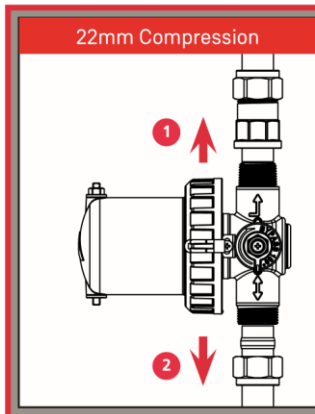
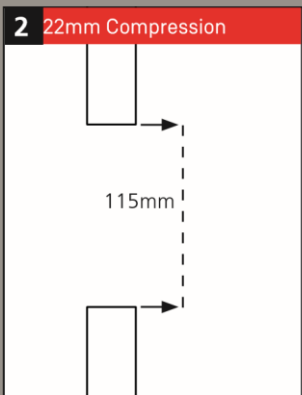
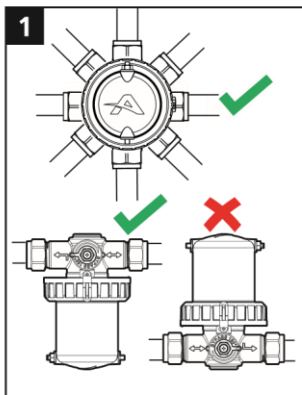
Megjegyzés - a fenti ábrákó jelenti a legjobb gyakorlatot, de a „B” változat is elfogadható.

Uwaga - na obydwu ilustracjach „A” oznacza zalecane miejsce montażu filtra, natomiast „B” dodatkowe miejsce jego montażu.

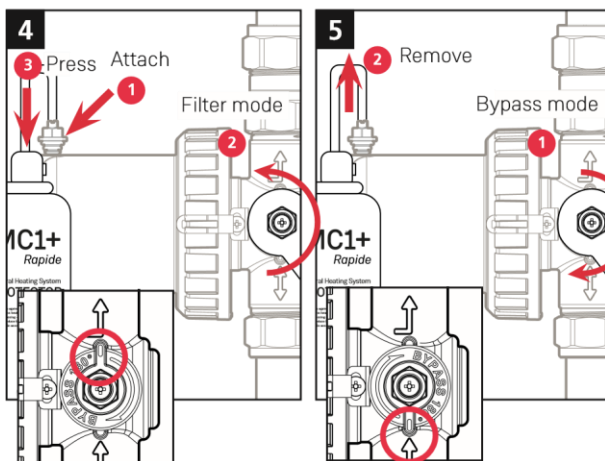
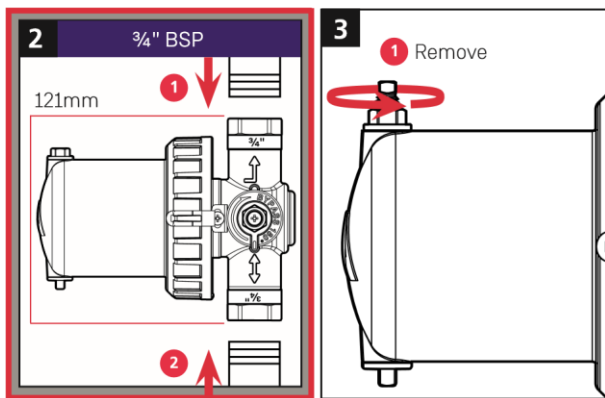
Nota - in entrambi i diagrammi opposti, la posizione A è la scelta migliore, mentre anche la B è accettabile.

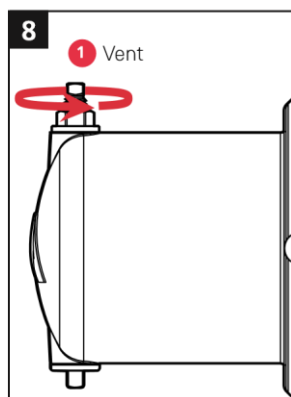
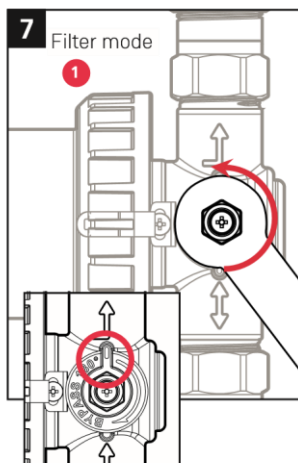
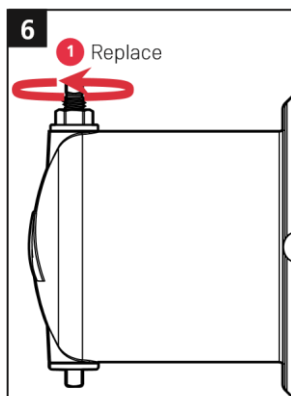
Nota - En los dos croquis mostrados, la posición A es la recomendada, mientras que la B es tolerable.

Installation



Installation





9

Now Register your
warranty on

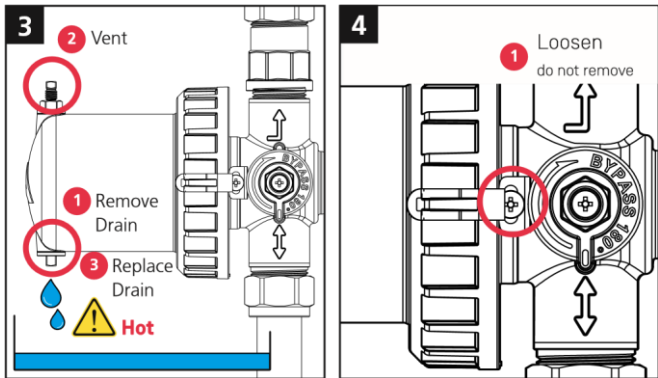
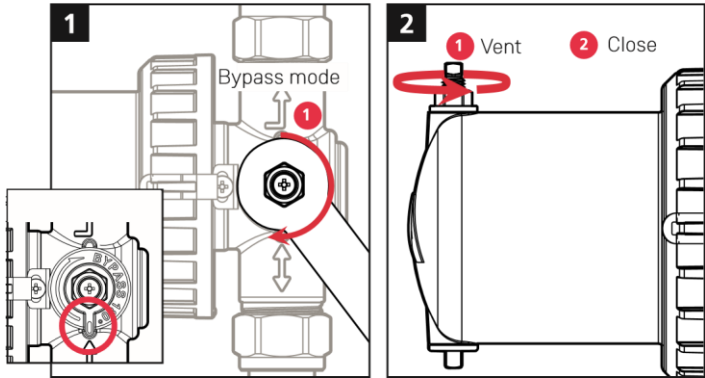
ADEY
ProClub™

at adeyproclub.com

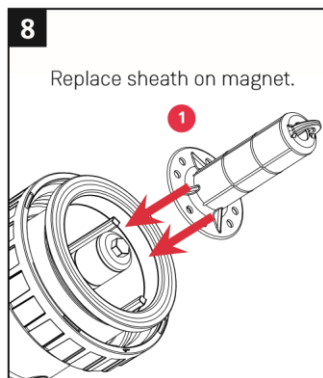
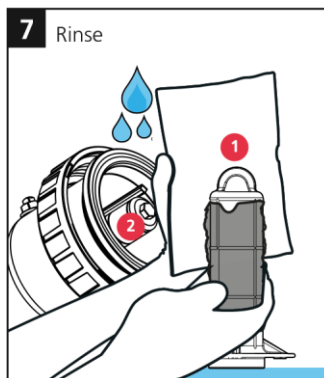
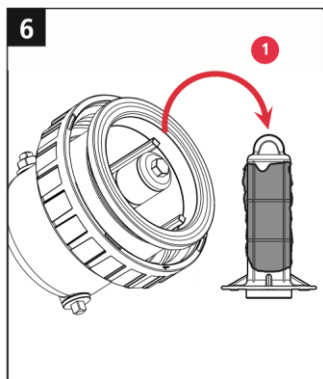
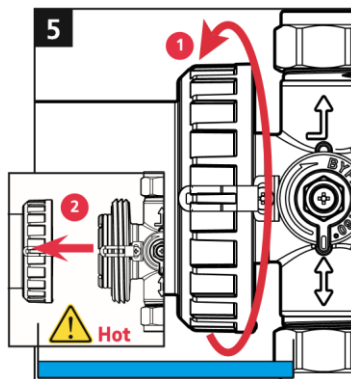
UK Only

Servicing

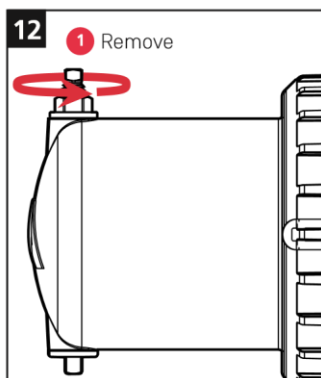
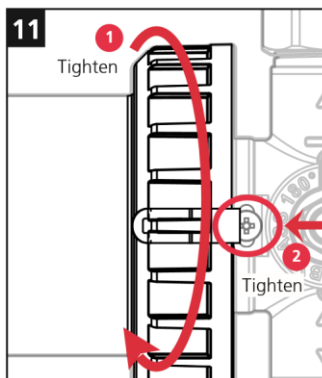
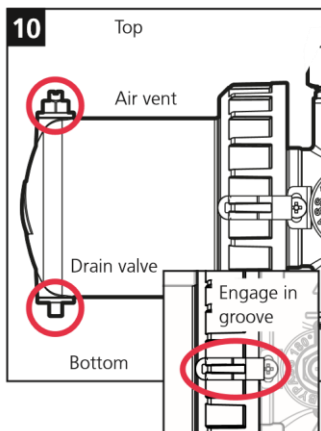
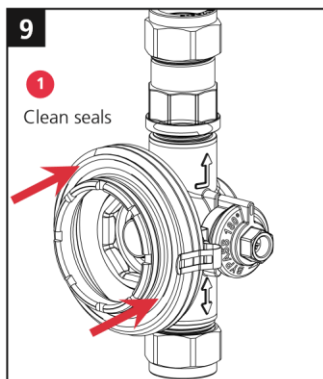
Annual servicing is recommended.

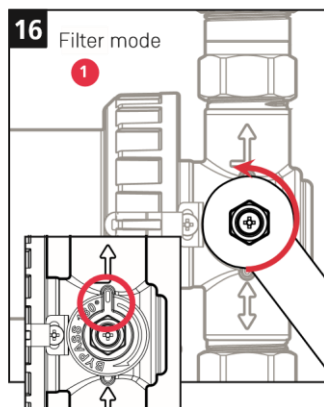
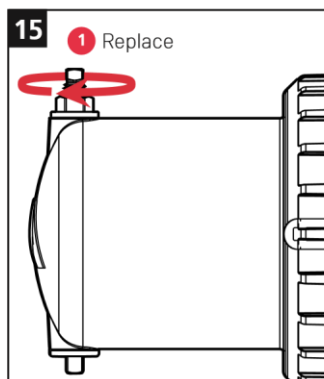
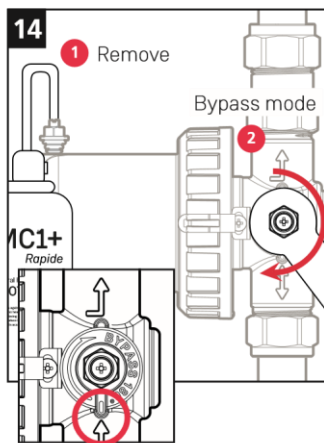
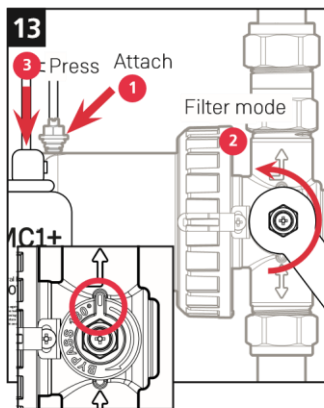


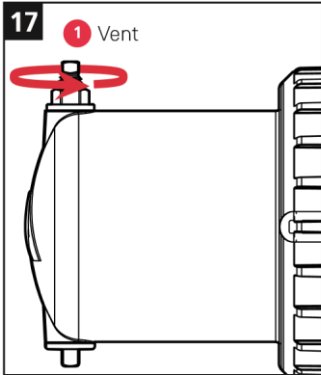
Servicing



Servicing







18

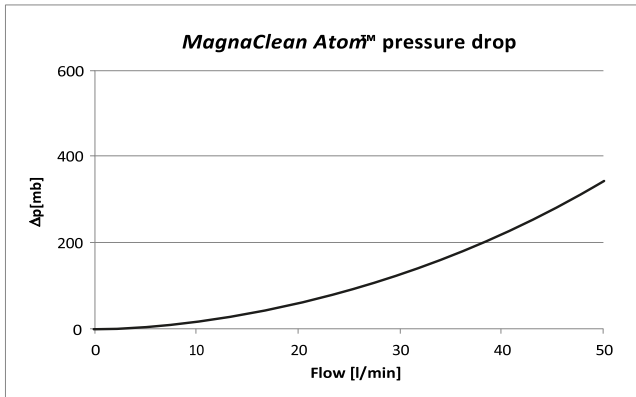
Your system is protected by

MagnaClean™
Atom

Annual service required

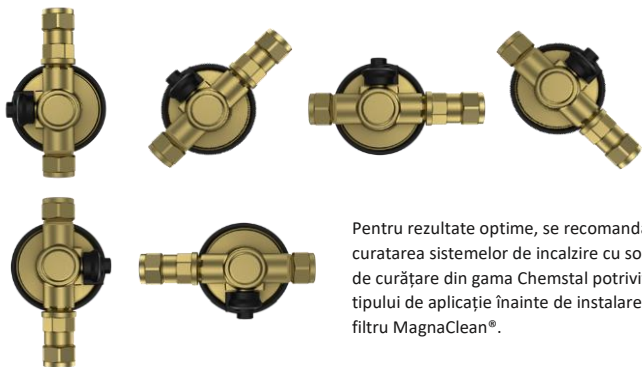
adey.com

Flow resistance graph



Aplicație

Proiectarea în linie a MagnaClean Atom și design-ul 360° oferă multiple opțiuni de instalare care permit o flexibilitate mai mare chiar și în cele mai puțin accesibile spații.



Pentru rezultate optime, se recomandă curățarea sistemelor de încălzire cu soluțiile de curățare din gama Chemstal potrivite tipului de aplicație înainte de instalarea unui filtru MagnaClean®.



Filtr *MagnaClean* jest wyposażony w silny magnes. Trzymać z dala od wszelkich urządzeń elektrycznych, kart bankowych i innych urządzeń magnetycznych. egyéb mágneses eszközök közelébe.

Il filtro *MagnaClean* contiene un magnete potente. Tenerlo lontano da tutti i dispositivi elettrici, da carte bancarie e altri dispositivi magnetici.

El filtro *MagnaClean* contiene un potente imán. Manténgalo alejado de aparatos eléctricos, tarjetas bancarias o dispositivos magnéticos de cualquier tipo.

MagnaClean filter contains a strong magnet. Caution should be taken at all times when handling if you have a pacemaker fitted.

Le filtre *MagnaClean* contient un puissant aimant. Soyez prudent en tout temps lorsque vous le manipulez si vous avez un pacemaker.

MagnaClean Filter enthält einen starken Magneten. Für Träger mit einem Herzschrittmacher ist stets besondere Vorsicht geboten.

MagnaClean inneholder en sterk magnet. Vær svært forsiktig hvis du har en pacemaker monteret. A *MagnaClean* erős mágnes tartalmaz. Beépített szivritmusszabályozóval élő emberek mindig kiemelt elővigyázatossággal kezeljék a terméket.

Filtr *MagnaClean* jest wyposażony w silny magnes. W przypadku posiadania rozrusznika serca należy zachować szczególną ostrożność.

Il filtro *MagnaClean* contiene un magnete potente. Fare attenzione ogni volta che si manipola il filtro se si è portatori di pacemaker.

El filtro *MagnaClean* contiene un potente imán. Deberá manipularlo en todo momento con la debida precaución si usa marcapasos.

MagnaClean filter is a pressurized device. Always release pressure before servicing.

Le filtre *MagnaClean* est un dispositif répressurisé. Relâchez toujours la pression d'air avant d'entreprendre tout entretien

MagnaClean ist ein Hochdruckgerät. Lassen Sie stets den Druck ab, bevor Sie das Gerät einstellen oder instandsetzen

MagnaClean jobber under trykk. Utløs alltid trykket før service.

A *MagnaClean* eszközben túlnyomás uralkodik. Szervizelés előtt mindig nyomásmentesítse a terméket. Filtr *MagnaClean* jest urządzeniem ciśnieniowym. Przed przystąpieniem do serwisowania każdorazowo obniżyc ciśnienie.

Il filtro *MagnaClean* è un dispositivo sotto pressione. Scaricare sempre la pressione prima della manutenzione.

El filtro *MagnaClean* es un dispositivo a presión. Libere siempre la presión antes de realizar tareas de servicio.

Unit may be hot in operation. Handle with care.

Cet appareil présente des risques de chauffe lorsqu'il fonctionne. À manipuler avec précaution.

Die Funktionsflächen des Gerätes werden im Betrieb heiß. Mit Vorsicht zu handhaben.

Enheter kan være varm når den er i drift.

Az egység üzemeles közben felmelegedhet. Óvatosan kezelje.

Podczas pracy filtr może być gorący. Należy go obsługiwać z dużą ostrożnością.

Einige Bereiche des Gerätes können während des Betriebs heiß werden. Bitte vorsichtig umgehen.



ADEY®

Telephone: +44 1242 546717 Email: info@adey.com

www.adey.com



Produced from recycled material
A carbon neutral company

For the most up-to-date version of installation and serving instructions visit www.adey.com

All ADEY marks are trademarks of Adey Holdings (2008) Limited. Please visit adey.com/trademarks for a list of ADEY marks.
Copyright Adey Holdings (2008) Limited © 2018. All rights reserved.

M08822_LF2-01-04JTB v1